

Modular Cooking Gashällspis + 2 Brännare + Ugn. 1200 MM

Produkt # _____

Modell # _____

Namn # _____

SIS # _____

AIA # _____

**371010 (E7STGL3010)**Gashällspis. Golvmodell.
1200mm. Hällbrännare
(7kW). 2 brännare
(2x5,5kW). Gasugn (6kW).

Kort specifikation

Pos.

Gashällspis (1200 mm) i golvmodell med hällbrännare (7kW) och 2 öppna brännare (2x5,5kW), för användning med naturgas eller gasol. Anpassad för anslutning underifrån eller bakifrån, och för montering mot enheter i Electrolux 700-serie. Utrustad med gasugn (6kW) under spis

Robust konstruktion i rostfritt stål

Toppskiva (1,5mm tjock) och frontpanel i rostfritt stål (AISI 304)

Hällbrännare i gjutjärn med differentierade värmezoner, optimal förbränning, tändsäkring och skyddad pilotlåga

Högst temperatur i hällens mitt, 500°C, därefter avtagande temperatur i periferin mot 200°C

2 öppna brännare med optimal förbränning, tändsäkring och skyddad pilotlåga

Galler i gjutjärn

Gasugn med rostfria brännare och självstabiliserade flambrännare placerade under ugnsbotten

Justerbar temperatur från +140°C till +300°C

Ugnstrymme i rostfritt stål med 3 gejderpar anpassade för GN-

galler (2/1)

1 höjddled justerbara fötter upp till 50 mm, i rostfritt stål (AISI 304)

Kapslingsklass: IPX4

Levereras med 1 GN-galler (2/1) i krom

Huvudfunktioner

- Gasuppvärmd, 7 kW central brännare, solid ovandel.
- Tålig kokplatta i gjutjärn, lätt att rengöra.
- Mittan av plattan kan bli högst 500 °C varm samtidigt som den minskas utåt.
- Mittenbrännare med optimerad förbränning, brinnmekanism och skyddad indikatorlampa.
- Olika temperatur som passar olika tillagningsbehov, över hela plattan tack vare möjlighet att finjustera temperatur efter zon.
- Olika stora kokkärl kan användas samtidigt på grund av den stora ytan utan mellansektorer.
- Kokkärl kan enkelt flyttas från ett område till ett annat utan lyft.
- Det nedre facket består av en standardgasugn med brännare i rostfritt stål och självstabiliserande låga under basplattan. Ugnsutrymmet i rostfritt stål har skenor i 3 nivåer för 2/1 GN hyllor (2 ångplåtar) och ribbad emaljerad basplatta i stål.
- Ugnstermostat som kan justeras mellan 110 °C och 270 °C.
- Brännare med optimerad förbränning och byte på plats.
- Släckskyddsmekanism på brännare skyddar mot gasläckage om lågan släcks oavsiktligt.
- Skåpfack för förvaring av kastruller, grytor, plåtar etc.
- Alla viktiga komponenter sitter framtill för enkelt underhåll.

Konstruktion

- Utvändiga paneler i rostfritt stål med Scotch Brite-behandling.
- 1,5 mm tjockt pressat rostfritt stål
- Rät vinkel mellan enheterna för att undvika utrymmen där smuts kan tränga in.
- IPX4-intyg för vattentålighet.

Medföljande tillbehör

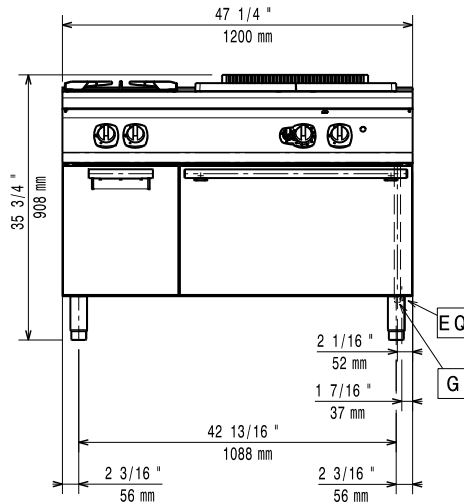
- 1 av Galler, förkromat, GN2/1 till ugn PNC 164250

Övriga Tillbehör

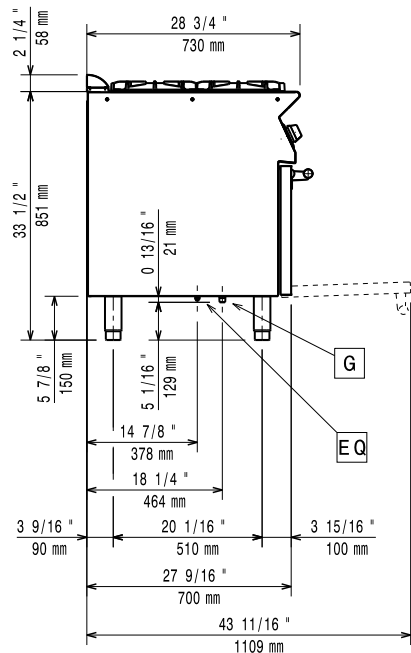
- | | | |
|---|------------|--------------------------|
| • Galler, förkromat, GN2/1 till ugn | PNC 164250 | <input type="checkbox"/> |
| • Tätningssats | PNC 206086 | <input type="checkbox"/> |
| • Avloppsavskiljare, 150 mm | PNC 206132 | <input type="checkbox"/> |
| • Tätningsring till avgasrenare diameter 150 | PNC 206133 | <input type="checkbox"/> |
| • Kit m 4 hjul varav 2 svängbara med broms | PNC 206135 | <input type="checkbox"/> |
| • Fotsats | PNC 206136 | <input type="checkbox"/> |
| • Frontsockelplåt för installation på betongsockel, 1200 mm | PNC 206151 | <input type="checkbox"/> |
| • Frontsockelplåt för installation på betongsockel, 1600 mm | PNC 206152 | <input type="checkbox"/> |
| • Frontsockelplåt, rostfri, 1200 mm | PNC 206178 | <input type="checkbox"/> |
| • Frontsockelplåt, rostfri, 1600 mm | PNC 206179 | <input type="checkbox"/> |
| • 4 fötter för installation på cementsockel | PNC 206210 | <input type="checkbox"/> |

- | | | |
|--|------------|--------------------------|
| • Gejderpar för 4 GN 1/1 kantiner för öppet underskåp | PNC 206244 | <input type="checkbox"/> |
| • Avgasrenare | PNC 206246 | <input type="checkbox"/> |
| • Ett par sidosocklar (för installation rygg mot rygg) | PNC 206249 | <input type="checkbox"/> |
| • El- värmesats för öppet underskåp | PNC 206259 | <input type="checkbox"/> |
| • Slät stekhäll för en brännare. OBS: endast hälften av antalet brännare får täckas | PNC 206260 | <input type="checkbox"/> |
| • Räfflad stekhäll för en brännare. OBS: endast hälften av antalet brännare får täckas | PNC 206261 | <input type="checkbox"/> |
| • Slät kokhäll för en brännare. OBS: endast hälften av antalet brännare får täckas | PNC 206264 | <input type="checkbox"/> |
| • 2 st sidosockelplåtar för betonginstallation | PNC 206265 | <input type="checkbox"/> |
| • Blandare med rörlig kran (förlängning ingår ej) | PNC 206289 | <input type="checkbox"/> |
| • Förlängningsrör till vattenkran 700 line | PNC 206291 | <input type="checkbox"/> |
| • Rostfritt galler för två brännare | PNC 206297 | <input type="checkbox"/> |
| • Skorsten 1200 mm till XP 700 & 900 | PNC 206306 | <input type="checkbox"/> |
| • Höger och vänster sidoräcke. | PNC 206307 | <input type="checkbox"/> |
| • Dörr till underskåp | PNC 206350 | <input type="checkbox"/> |
| • Wokstöd för gasbrännare - 700/900 | PNC 206363 | <input type="checkbox"/> |
| • Stödskena till underskåp för minskat antal ben/hjul, 1200mm | PNC 206368 | <input type="checkbox"/> |
| • Stödskena till underskåp för minskat antal ben/hjul, 1600mm | PNC 206369 | <input type="checkbox"/> |
| • Stödskena till underskåp för minskat antal ben/hjul, 2000mm | PNC 206370 | <input type="checkbox"/> |
| • Ryggplåtar, 1200mm | PNC 206376 | <input type="checkbox"/> |
| • Kit stadsgasdysor (G150) - gasspisar hel håll 700 | PNC 206388 | <input type="checkbox"/> |
| • 2 st sidopaneler höjd 700 djup 700mm | PNC 216000 | <input type="checkbox"/> |
| • Fronträcke, rostfritt, 1200 mm | PNC 216049 | <input type="checkbox"/> |
| • Fronträcke, rostfritt, 1600 mm | PNC 216050 | <input type="checkbox"/> |
| • Gasregulator | PNC 927225 | <input type="checkbox"/> |

Front

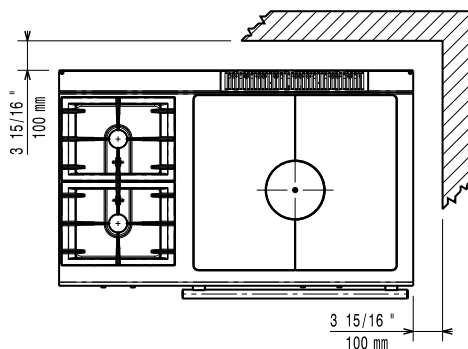


Sida



EQ = Ekvipotential skruv
 G = Gasanslutning

Topp



Gas

Gas, effekt:	371010 (E7STGL3010)	24 kW
Standardgasleverans		Natural Gas
Gastyp alternativ:		LPG
Gasintag:		1/2"

Viktig information

Effekt främre brännare:	5.5 - kW
Effekt bakre brännare	5.5 - 0 kW
Bakre brännare mått - mm	Ø 60
Främre brännare mått - mm	Ø 60
Spishäll användbar yta (bredd):	690 mm
Spishäll användbar yta (djup):	595 mm
Ugnens arbetstemperatur:	110 °C MIN; 270 °C MAX
Ugnens invändiga dimensioner (bredd):	540 mm
Ugnens invändiga dimensioner (höjd):	300 mm
Ugnens invändiga dimensioner (djup):	650 mm
Lagringutrymmets invändiga dimensioner (bredd):	330 mm
Lagringutrymmets invändiga dimensioner (höjd):	420 mm
Lagringutrymmets invändiga dimensioner (djup):	640 mm
Nettovikt:	140 kg
Fraktvikt:	149 kg
Frakthöjd:	1140 mm
Fraktbredd:	820 mm
Fraktdjup:	1300 mm
Fraktvolym:	1.22 m ³

If appliance is set up or next to or against temperature sensitive furniture or similar, a safety gap of approximately 150 mm should be maintained or some form of heat insulation fitted.

[NOT TRANSLATED] N7TG